

youp

MONTAGEHANDLEIDING



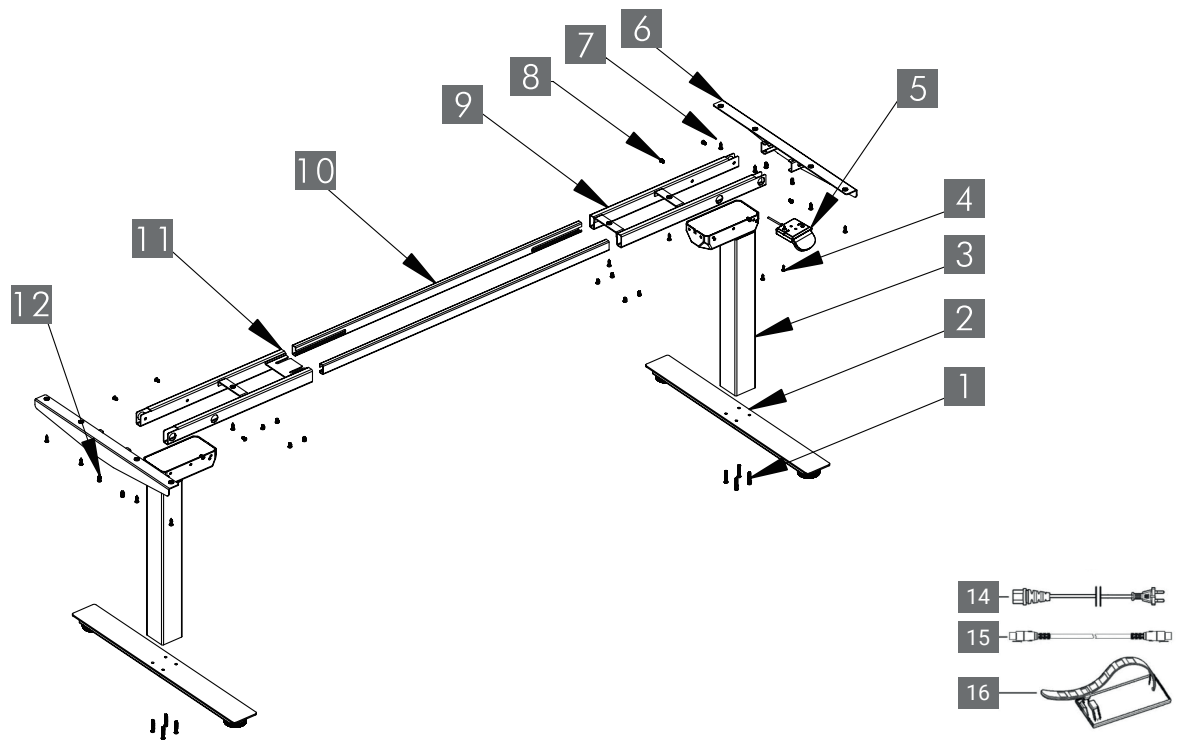
Elektrisch verstelbaar zit sta bureau

YOUP03

BENODIGDE
GEREEDSCHAPPEN

- Schroefmachine
- Kruiskopbit
- Rolmaat
- Inbus/bitje 4 (inbussleutel bijgeleverd)

Onderdelenlijst

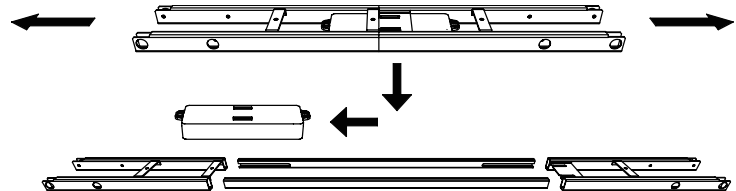


1	Inbusbout M6x14 mm (8x)	7	Spaanplaat schroeven 5.0x25 mm (11x)	13	Control box (niet getoond)
2	Voeten (2x)	8	Inbusbout M6x10 mm (16x)	14	Stroom snoer (1x)
3	Poten(2x)	9	Balken (9,10,11) inelkaar	15	Kabel (verlenger) (1x)
4	Spaanplaat schroeven 4.0x25 mm (2x)	10	Idem	16	Kabelclip
5	Handset (1x)	11	Idem		
6	Bladdragers (2x)	12	Inbusbout M6x14 mm (4x)		

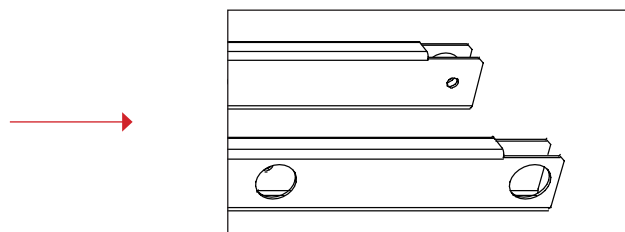
(Onderdelenlijst ter controle)

Handleiding

STAP 1 Framebalk

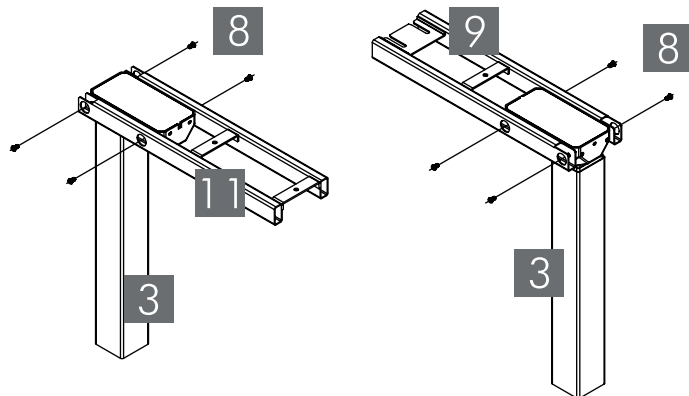


Tip: Zorg dat de uitsparing op de schuifbalk naar boven (richting blad) wijst. (zie afbeelding hiernaast)



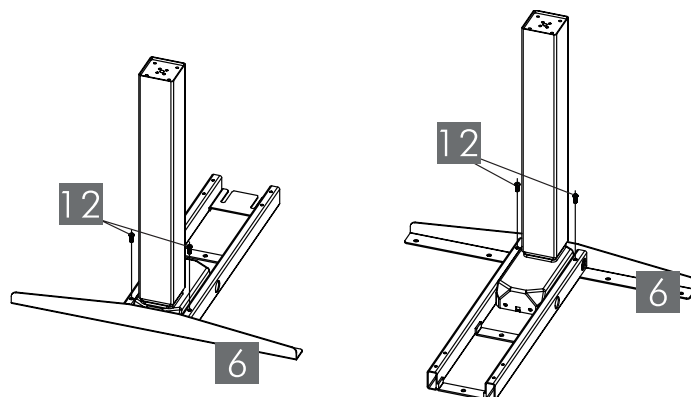
STAP 2 Framebalk monteren aan kolom

Monteer balk links (9) en balk rechts (11) aan de poten (3) met schroeven maat M6x10 mm (Zakje van 8 stuks)



STAP 3 Montage bladragers

Monteer de bladragers (6) op de poten (3) met nbusbout M6x14 mm (4x)



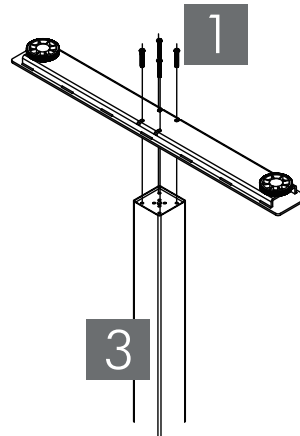
Handleiding gaat verder op de volgende pagina →

Handleiding

STAP 4

Montage voeten op kolom

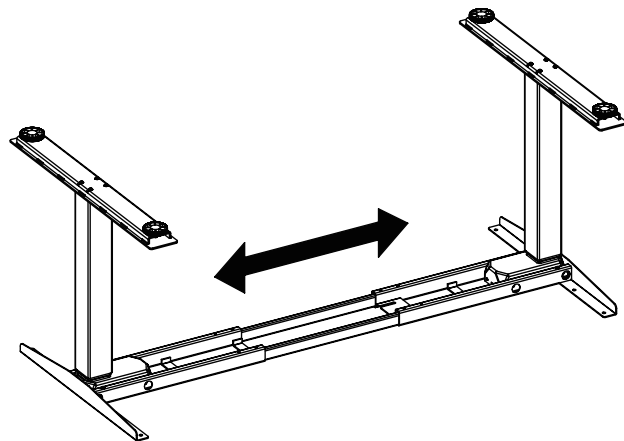
Voor elke poot, monteer de voet op de kolom (3) met 4 Inbusbout M6x14 mm (1) (Zakje van 8 stuks) Schroef deze in een kruispatroon vast.



STAP 5

Afstellen verbindingsbalk

Schuif het frame op de juiste maat, zie onderstaand schema voor de juiste bladmaat.



Afmeting blad (cm)	Maat totaal (cm) Frame incl. bladdrager	Afstand bladdrager lengte blad (cm)
120 x 80	116	2
140 x 80	126	7
160 x 80	146	7
180 x 90	166	7
200 x 100	176	12

Diepte maten

Bladdrager: 11,25 mm tot uiteinde blad (80 cm diep blad)

Plaatsing Handset /Controller

5 cm vanaf rechterzijde uiteinde. (tenzij linker gebruiker)

Handleiding gaat verder op de volgende pagina →

Handleiding

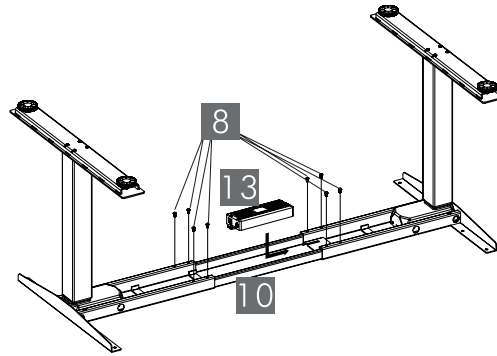
STAP 6

Vergrendel verbindingbalk

Vergrendel de positie van de midden balk

(10) met 8x Inbusbout M6x10 mm (8)

Schuif de control box in het frame (13)



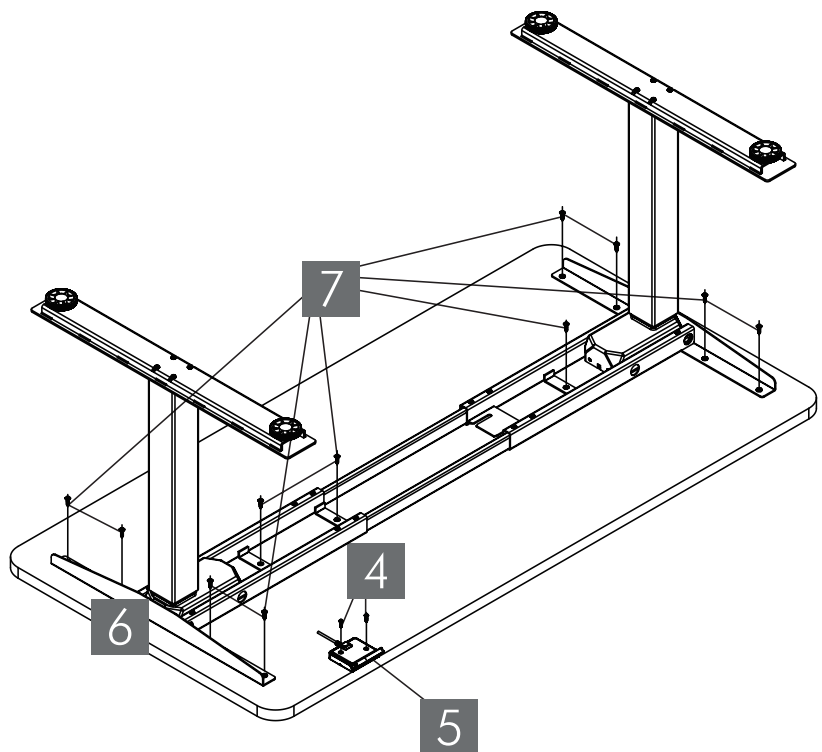
STAP 7

Montage blad

(Zie stap 5 voor de afmetingen.)

Bevestig de bladragers aan de onderkant van het bureaublad met 4x 5.0 x 25mm spaanplaat schroef. (7)

Bevestig de handset (5) gelijk aan de voorkant rand van het blad . Plaatsing 5 cm vanaf rechterzijde blad. Gebruik 2x 4.0 x 25mm spaanplaat om de handset op het bureaublad te bevestigen. (4)



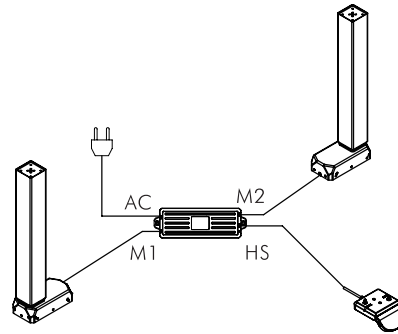
Handleiding gaat verder op de volgende pagina →

Handleiding

STAP 8

Elektra aansluiten

Sluit de kabels aan en steek de stekker in het stopcontact. Voer vervolgens eerst de reset procedure uit, voor in gebruik name bureau.



STAP 9

Reset Procedure

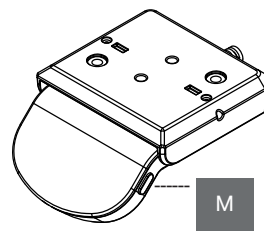
1. Breng het bureau naar de laagste stand door de handset omlaag te drukken
2. Laat de omlaag knop los en druk opnieuw (5 seconden) in totdat "RESET" in het display verschijnt.
3. Laat de omlaag knop weer los en druk opnieuw totdat het bureau reset. U hoort het bureau twee keer klikken. Het bureau is gereset.

Uw bureau is nu klaar voor gebruik.

Handleiding

Werking One touch flip memory display met trilfunctie

Omhoog en omlaag spreekt voor zich



1) Geheugenhoogte instellen (lager dan 90 cm)

Druk op de zijknop "M" en zal een hartje verschijnen. Druk èèn seconde op de zijknop om de huidige hoogte te onthouden in de juiste positie. Een geheugenhoogte positie kan worden opgeslagen in het gebied onder de 90cm, en geeft -2 weer.

2) Geheugenhoogte positie instellen (hoger dan 90 cm)

Druk op de zijknop "M" en er zal een hartje verschijnen. Druk een seconde op de zijknop om de huidige hoogte te onthouden in de juiste positie. Een geheugenhoogte positie kan worden opgeslagen in het gebied boven de 90cm, en geeft -1 weer.

3) Bereik de zittende geheugenpositie

Door de peddel tweemaal omlaag in te drukken, past het bureau zich automatisch aan naar de juiste zitpositie.

4) Bereik de staande geheugenpositie

Door de peddel twee keer omhoog te drukken, past het bureau zich automatisch aan naar de juiste staande positie.

5) Stel tijdsklok in memory

Houd de M-knop 5 seconden ingedrukt om de memoryinterface te openen

Klik nogmaals op de M-knop om het submenu te openen en selecteer de herinneringstijd met 30 minuten, 40 minuten of 50 minuten. Klik nogmaals op de M-toets om de tijd van de zithet herinnering te bevestigen. U kunt ook de herinneringstijd op dezelfde interface annuleren of terugkeren naar de laatste interface.

6) Bovenste en onderste limiet

Houd de M-knop 5 seconden ingedrukt om de boven- en ondergrens van de functionele interface te openen. Druk de peddel omhoog naar de interface voor de boven- en ondergrens, druk op M om het submenu te openen en selecteer vervolgens bovengrens, ondergrens of annuleer limiet, of keer terug naar de laatste interface.

7) Handset lock-functie

Open de handsetvergrendeling

Houd de M-knop 5 seconden ingedrukt om de memoryinterface te openen;

Druk op de bediening om de vergrendelingsinterface van de handset te selecteren en te openen

Ontgrendelen

Na 10 seconden geen bediening, wordt de vergrendelingsmodus geactiveerd en verschijnt de ontgrendelingsmemory daarna door op een willekeurige knop te drukken. Volgens de herinnering om de tafel te ontgrendelen en terug te keren naar de normale digitale weergave hoogte interface.

8) Trillingsmodus

Houd de M-knop 5 seconden ingedrukt om de functionele interface te openen. Druk de bediening omhoog om te selecteren en naar de interface van de vibratiemodus te gaan, druk op de M-knop om de submenu en selecteer vervolgens een van de vibratie, sluiten of terugkeren. Trilling is ter herinnering aan het zitten, wanneer u deze functie selecteert, verschijnt de bijbehorende trilling.

9) Storingen

Wanneer er op het scherm "of "E07", "E08" verschijnt, druk de bediening in tot de laagste hoogte bereikt wordt. Drukken, laat los en houd de peddel opnieuw 5 seconden ingedrukt tot display "RESET" weergeeft, en weer terug naar gaat naar normaal digitaal.